



Société des Foires Internationales de Tunis .S.A.
PARC DES EXPOSITIONS ET CENTRE DE COMMERCE INTERNATIONAL

REPertoire DES FOURNITURES ET PRESTATIONS DE SERVICES

B.P. N°1 - 2015 Le Kram - TUNIS - TUNISIE
Tél. : (+216) 71 973 111 / 71 976 111 - Fax : (+216) 71 971 666
Email : itf.com@fkram.com.tn

Grâce à son expérience de 30 ans et à l'intégration et la maîtrise de l'ensemble des compétences événementielles, la Société des Foires Internationales de Tunis accompagne les exposants et les organisateurs de manifestations qui se tiennent au Parc des Expositions du Kram-Tunis en leur offrant une large gamme de mobiliers et d'équipement de stand ainsi que diverses prestations techniques et logistiques adaptées à tous les besoins.

Ce répertoire détaille toutes les fournitures et prestations de services que nous mettons à votre disposition et vous permet de faire votre choix et de vous décharger d'une lourde tâche en vous adressant à un interlocuteur unique

LOCATION DE MOBILIERS ET D'ÉQUIPEMENTS DE STANDS

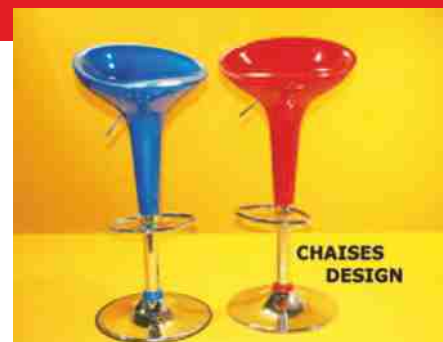
T A B L E S



C H A I S E S



TABOURETS



C O M P T O I R S



VITRINES



VITRINE
TYPE II



VITRINE
TYPE I

PRÉSENTOIRS



ETAGERES 4 ELEMENTS

CHAUFFEUSES



CHAUFFEUSE

FRIGO-BAR



FRIGIDAIRE 90 L

ECRANS PLASMA



ET VIDÉO PROJECTEURS



MOQUETTE



DÉCORATION FLORALE



LOCATION DE MATÉRIEL DE MANUTENTION CHARIOT ÉLEVATEUR



Construction de stands

Nous proposons des stands de différents types

STAND STRUCTURE EN ALUMINIUM :

Panneaux séparateurs mélaminés ou couvert de coton gratté,
Bandeau de façade,

Enseigne non lumineuse, Spots, Prise de courant et moquette



STAND STRUCTURE TRIDIMENSIONNELLE :

Panneaux en bois couverture coton gratté, Bandeau de façade,
Enseigne non lumineuse, Spots,
Prise de courant et moquette



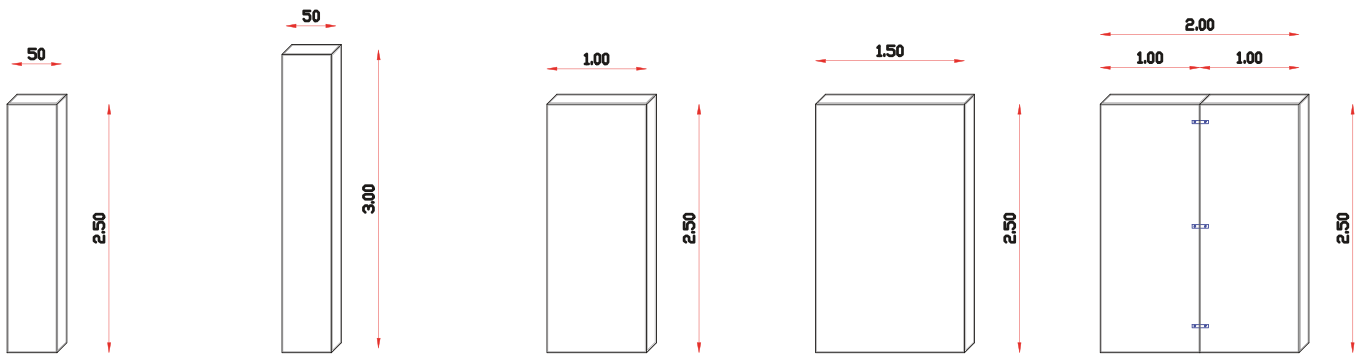
STAND PERSONNALISÉ :

Notre Service Technique propose des stands sur mesure et parfaitement adaptés aux besoins de chaque exposant



TYPE DE CLOISONS DISPONIBLES

STRUCTURE EN BOIS RECOUVERTE EN CONTRE PLAQUÉ PEUT ÊTRE PEINTE OU COUVERTE DE TISSU



Cloison type A
(0,50 x 3,00)
Epaisseur = 6 cm

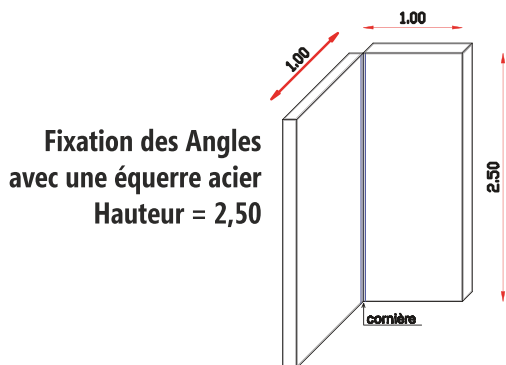
Cloison type B
(0,50 x 2,50)
Epaisseur = 6 cm

Cloison type C
(1,00 x 2,50)
Epaisseur = 6 cm

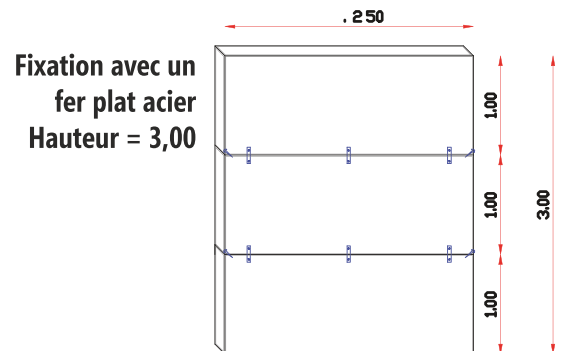
Cloison type D
(1,50 x 2,50)
Epaisseur = 6 cm

Fixation avec un fer plat acier
Hauteur = 2,50

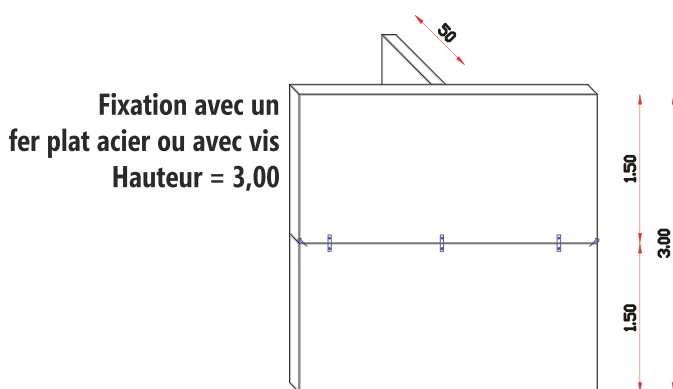
DIFFERENTES MANIERES D'UTILISER LES CLOISONS



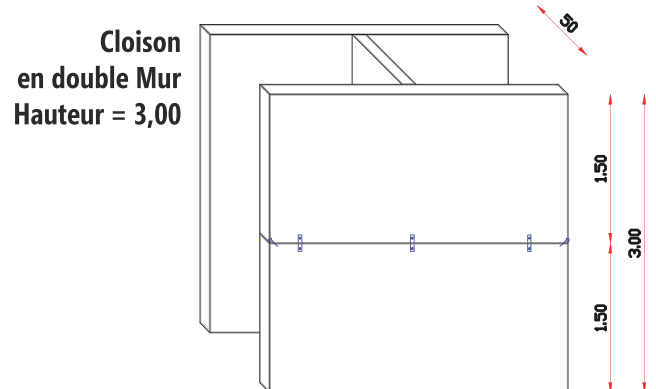
Fixation des Angles avec une équerre acier
Hauteur = 2,50



Fixation avec un fer plat acier
Hauteur = 3,00



Fixation avec un fer plat acier ou avec vis
Hauteur = 3,00



Cloison en double Mur
Hauteur = 3,00

PRESTATIONS TECHNIQUES

ENERGIE ET FLUIDES

Le Parc des expositions dispose d'un maillage de distribution de fluides qui permet de répondre à l'ensemble des besoins des exposants et des organisateurs en :

- Branchement et installation électrique
- Alimentation en eau
- Alimentation en air comprimé
- Branchement téléphonique.

MATÉRIEL ÉLECTRIQUE



Nos prestations techniques concernent aussi la location de matériel électrique : Projecteurs, spots, prises de courant, coffrets électriques

CONNEXION WIFI

Le Parc des expositions fournit des accès internet en réseau WIFI



ELINGAGE ET SUSPENSION

Nous proposons différents types de suspensions sur les structures : suspension d'élingues, de banderoles ou de structures lourdes.



Aux organisateurs d'événements qui choisissent d'organiser leurs événements sur notre site, nous fournissons des prestations, des services et des équipements "sur mesure" et nous organisons aussi des événements "clé en main".

GESTION DES INSCRIPTIONS DES EXPOSANTS

- Préparation des demandes de participation et du dossier exposant
- Fourniture de Badges exposants, de cartes d'invitations et de billetterie
- Prise en charge des paiements des exposants.

MISE EN PLACE DE SOLUTIONS D'ACCUEIL ET DE BADGING

Nous vous offrons des services de badging efficaces pour bien accueillir les visiteurs de votre événement et pour la collecte de données précises qui les concernent (enregistrement en ligne ,édition de badges, bases de données visiteurs...)



MISE EN PLACE DE PLAN DE COMMUNICATION

Les plans de communication proposés portent sur plusieurs types d'action dont :

- Des campagnes d'insertions publicitaires dans tous les types d'organes de presse.
- Conception de spots radio et TV et campagne publicitaire audiovisuelles.
- La relation presse et l'organisation de conférences de presse.
Des campagnes webmarketing

Cette communication est complétée par :

- La réalisation du catalogue officiel de la manifestation
- La réalisation de reportages photos et vidéo

CONCEPTION, IMPRESSION ET SUSPENSION DE MATÉRIEL DE SIGNALISATION AU SEIN DU PARC DES EXPOSITIONS

Nous proposons des solutions de signalétique intérieure et extérieure qui mettent en valeur et personnalisent votre manifestation.



AFFICHAGE URBAIN

Vous pouvez mettre votre événement en valeur et le porter aux yeux de votre public cible grâce aux possibilités d'affichage urbain dont nous pouvons vous faire bénéficier à des tarifs avantageux



SERVICES POUR ACTIVITÉS D'ANIMATION



- Organisation d'événements parallèles (conférences, workshops, rencontres d'affaires, défilés de mode...).
- Location ou aménagement de salles de réunion
- Construction et aménagement d'espaces pour salle de réunion



SERVICES DE RESTAURATION

Nous mettons à la disposition de nos clients des restaurants situés au sein des halls et dans le Centre de Commerce International et nous aménageons à la demande des espaces spécifiques pour l'organisation de réceptions, de déjeuners et de diners gala.

Nous proposons aussi des Services traiteur

AMÉNAGEMENT DE SALLES DE RESTAURATION



RESTAURANT DU HALL 1



SERVICES AUX STANDS

Nettoyage avant, pendant et après l'événement :

L'organisateur d'un événement réceptionne un site propre et nous proposons un programme de nettoyage planifié pour assurer le bon déroulement de la manifestation.



Nos proposons également d'autres services dont :

- Gardiennage
- Service d'hôtes
- Service d'interprètes

HÉBERGEMENT ET SÉJOUR

Pour les organisateurs d'événements qui choisissent notre site et qui souhaitent faire participer des invités étrangers, nous offrons la possibilité de jouir des avantages dont nous bénéficions pour :

- L'organisation des séjours des invités étrangers à des tarifs conventionnés et des prix réduits dans plusieurs hôtels partenaires sélectionnés
- L'organisation des voyages des invités étrangers sur les lignes
- TUNISAIR à des prix préférentiels

LOGISTIQUE

Pour toutes les opérations de transit et de douanes nous mettons à la disposition de nos clients des :

- Transitaires agréés
- Services douaniers sur site

SI VOUS ÊTES EXPOSANT

Pour commander le mobilier, les équipements et toutes autres prestations pour votre stand, prière d'aller sur le site web du salon qui vous concerne et de remplir le Bon de Commande selon vos besoins.

SI VOUS ÊTES ORGANISATEUR

Les tarifs des prestations et services spécifiques sont fonction de la durée de la manifestation et de la nature de la commande nous vous invitons à nous contacter pour un devis personnalisé



MOBILIER ET FOURNITURES

LISTE DES PRIX

Nos tarifs s'entendent pour toute la durée de la manifestation
Prix en Dinar Tunisien et en hors taxe (TVA : 19%)

Réf.	Désignation	Prix unitaire en DT HTVA	
		≤ 5 jours	+5 jours
T1	Table rectangulaire 140*70 cm	30	45
T2	Table carrée 70*70 cm	25	35
C1	Chaise	15	25
TB	Tabouret	30	40
T3	Table haute ronde	40	55
CH	Comptoir hôtesse	70	90
V1	Vitrine 4 faces vitrées	110	130
CV	Comptoir Vitrine	90	105
PR1	Présentoir 40*40 cm	30	45
PR2	Présentoir 40*60 cm	35	50
FB	Frigo-bar	100	120
C2	Chauffeuse	40	55
T4	Table basse	30	45
PC	Porte cintres intégré au stand	15/ml	25/ml
EI	Etagère	25	35
EP	Ecran Plasma 42"	150 / jour	150 / jour
F1	Fauteuil Davos	80	95



MANUTENTION & AGENCEMENT

LISTE DES PRIX

Nos tarifs s'entendent pour toute la durée de la manifestation
Prix en Dinar Tunisien et en hors taxe (TVA : 19%)

LOCATION STRUCTURE

Réf.	Désignation	Prix unitaire en DT HTVA
S.T.L. 1	*Location de structure tridimensionnelle sur pied pour pont de lumière, par unité de 1mètre linéaire, en Alu rond sans projecteurs. <i>Dans la limite des disponibilités</i>	40/ml
S.T.L. 2	*Location de structure tridimensionnelle suspendue à la charpente de la Halle pour pont de lumière, par unité de 1mètre linéaire, en Alu rond sans projecteurs	50/ml
CP	*Location et construction de plafond, selon plan de l'exposant, y compris : -Pose de la structure tridimensionnelle -Mise en place de panneaux en bois sous la structure -Elingage de la structure (jusqu'à 4 m de hauteur)	25/m2
PS	Panneau stratifié 1mx2.5m	40/m2
PC	Panneau en bois (hauteur 2,5m)	20/m2
PBT	Panneau en bois revêtu de tissu (hauteur 2,5m)	25/m2
PSB	Panneau séparateur en bois peint	25/m2
P	Porte à clé intérieur du stand montage et démontage	80
D	Dépôt avec porte à clé (6m2) pour stockage <i>Suivant disponibilité</i>	100

CHARIOT ELEVATEUR

Réf.	Désignation	Prix unitaire en DT HTVA
	Location déchargement et mise sur stand avec un minimum d'une 1/2 heure chariot élévateur maximum 3 tonnes	40/heure

MOQUETTE

Réf.	Désignation	Prix unitaire en DT HTVA
	Moquette feutrine plastifiée avec pose suivant disponibilité	10/m²
	Moquette usagée	4/m²



ENERGIE, FLUIDES & ELINGAGE

Nos tarifs s'entendent pour toute la durée de la manifestation
Prix en Dinar Tunisien et en hors taxe (TVA : 19%)

Tarif des raccordements électriques y compris la consommation

Réf.	Désignation	Prix unitaire en DT HTVA	
		≤ 5 jours	+ 5 jours
R1	3 KW MONOPHASE	160	220
R3	9 KW TRIPHASE	250	350
R4	17 KW TRIPHASE	400	500
R5	24 KW TRIPHASE	500	600
R6	30 KW TRIPHASE	600	700
R7	40 KW TRIPHASE	650	750
R8 (Machine en fonctionnement)	50 KW TRIPHASE	700	800
PIM400	* Location projecteur à iodure métallique à 400 W	110	140
PIM150	* Location projecteur à iodure métallique à 150w	50	60
RN	* Location Raccordement électrique de nuit	100	150
PC	* Prise de courant 220 W	20	30
TLT	* Transfert de ligne téléphonique pour ligne spéciale fournie par Tunisie Télécom.	70	70

Tarif alimentation en eau et air comprimé : Pour la durée de la manifestation y compris consommation

Réf.	Désignation	Prix unitaire en DT HTVA	
		≤ 5 jours	+ 5 jours
E	Alimentation en eau	90	120
E+EV	Alimentation en eau + Evier	110	140
AC	Alimentation en Air Comprimé	150	200

Remarque : Les alimentations en eau et air comprimé sont en nombre limité et tributaires des caniveaux des halles

Tarif Elingage - Fixation ou suspension sur la structure

Réf.	Désignation	Prix unitaire en DT HTVA	
		≤ 5 jours	+ 5 jours
SB	Suspension banderole à 2 Elingues	30	40
E1	Suspension d'Elingue	15	20
SL	Location Nacelle - Nacelle avec conducteur pour installation des élingues - La pose à l'endroit et à la hauteur permise - L'assistance technique pendant la durée de la manifestation - Le Démontage Suspension Structure Lourde (location nacelle) Avec minimum ½ heure	150/heure	





Société des Foires Internationales de Tunis .S.A.
PARC DES EXPOSITIONS ET CENTRE DE COMMERCE INTERNATIONAL

B.P. N°1 - 2015 Le Kram - TUNIS - TUNISIE
Tél. : (+216) 71 973 111 / 71 976 111 - Fax : (+216) 71 971 666
Email : itf.com@fkram.com.tn

